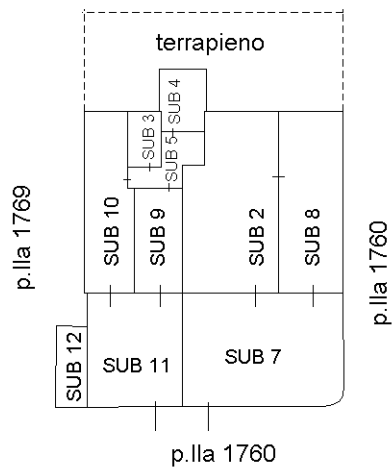


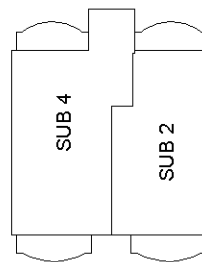
**Agenzia del Territorio
CATASTO FABBRICATI
Ufficio Provinciale di
Potenza**

ELABORATO PLANIMETRICO	
Compilato da: Satriano Franco	
Iscritto all'albo: Geometri	
Prov. Potenza	N. 2221

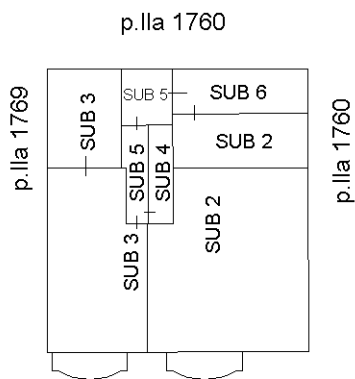
Comune di Tito	Protocollo n. PZ0301914 del 14/12/2012
Sezione: Foglio: 32 Particella: 1773	Tipo Mappale n. del
Dimostrazione grafica dei subalterni Scala 1 : 500	



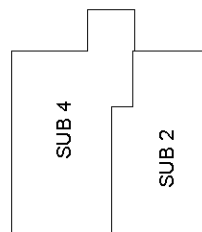
PIANO SOTTOSTRADA



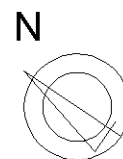
PIANO PRIMO



PIANO TERRA



PIANO SECONDO



Ultima planimetria in atti

**Agenzia del Territorio
CATASTO FABBRICATI
Ufficio Provinciale di
Potenza**

Dichiarazione protocollo n. PZ0024516 del 13/02/2012

Planimetria di u.i.u. in Comune di Tito

Via San Vito

civ.

Identificativi Catastali:

Sezione:
Foglio: 32
Particella: 1773
Subalterno: 8

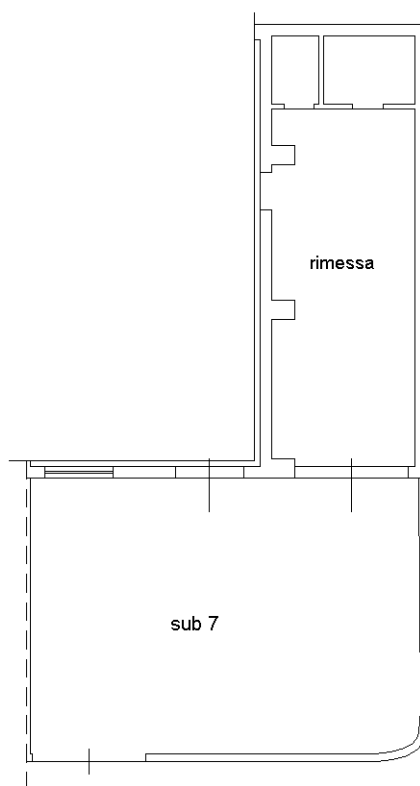
Compilata da:
Satriano Franco
Iscritto all'albo:
Geometri

Prov. Potenza

N. 2221

Scheda n. 1

Scala 1:200



PIANO SOTTOSTRADA H=2.70

N



Ultima planimetria in atti